

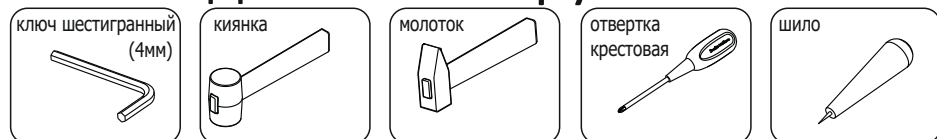
Инструкция по сборке

Лавка

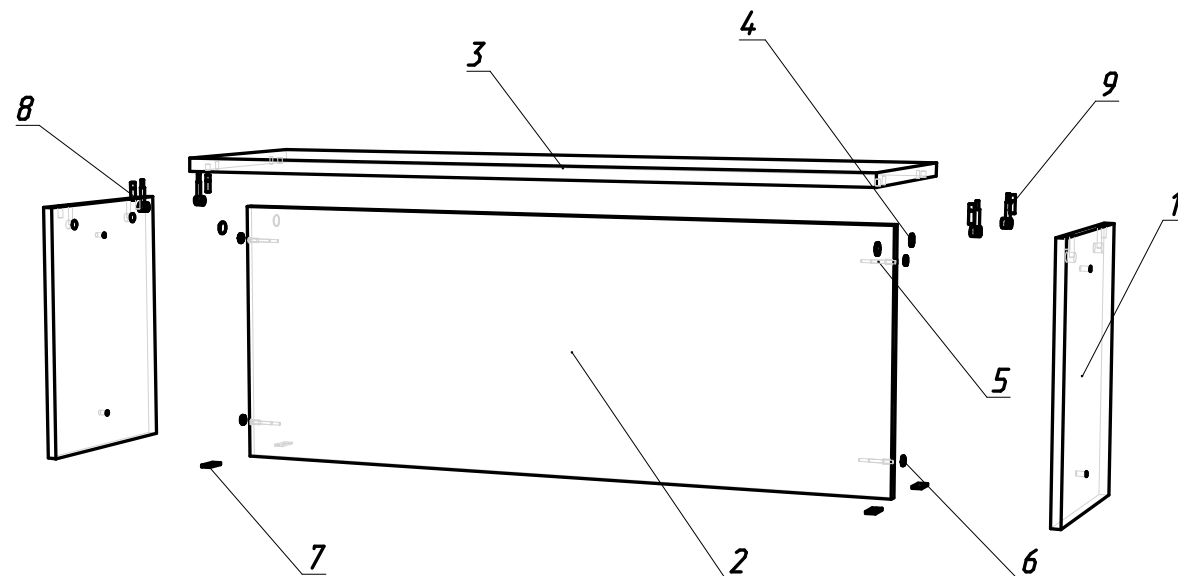
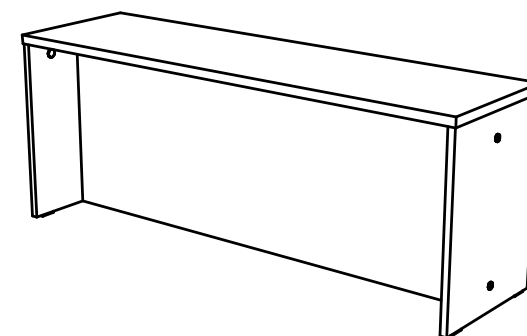
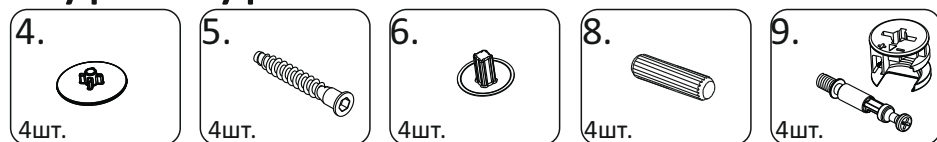
Л2

(120x34 h46)

Необходимый инструмент



Фурнитура



Спецификация на панели и профили

Поз.	Наименование	Готовая деталь		Толщина	Кол-во
		Длина	Ширина		
1	Л1Н - Ножка.	438	336	16	2
2	Л2Ц - Царга.	1164	438	16	1
3	Л2КР - Крышка.	1200	340	22	1

Спецификация на крепеж, фурнитуру

Поз	Наименование	Кол-во
4	Заглушка эксцентрика	4
5	Евровинт 7x50	4
6	Заглушка евровинта	4
7	Подпятник	4
8	Шкант	4
9	Стяжка-эксцентрик	4